

# ADS-AMC2-2WCF Unità di controllo porta WI, 2 lettori

www.boschsecurity.com



**BOSCH**  
Tecnologia per la vita



- ▶ Supporta fino a due lettori Wiegand
- ▶ Supporta le schede di espansione Wiegand
- ▶ Fornisce alimentazione ai lettori
- ▶ Include ingressi e uscite supervisionati elettronicamente
- ▶ Funzionalità offline

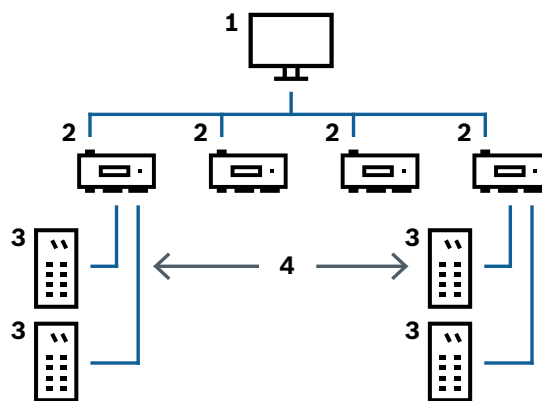
L'Access Modular Controller (AMC) è supportato da Access Professional Edition (APE), da BIS Access Engine (ACE) e da Access Management System (AMS). Il dispositivo è in grado di controllare fino a due lettori di schede Wiegand. È progettato per la piena elaborazione della logica di accesso nei punti di accesso assegnati. I punti di accesso sono costituiti da porte, cancelli, barriere, tornelli, porte girevoli, mantrap, lettori di schede ID, elementi di apertura porte e sensori.

L'unità di controllo archivia tutte le informazioni necessarie in una memoria con buffer a batteria e in un elemento di archiviazione Compact Flash. Anche quando è offline, l'unità è in grado di:

- Eseguire controlli indipendenti sullo stato e l'autorizzazione dei punti di accesso
- Prendere decisioni relative all'accesso
- Attivare e disattivare gli elementi periferici connessi
- Rilevare e registrare tutti gli eventi rilevanti

Tutte le versioni del prodotto utilizzano connessioni crittografate tra l'Access Modular Controller e il sistema host.

## Panoramica sistema



1	Computer host
2	AMC2W
3	Lettore schede
4	Alimentazione e comunicazione

Nella catena di comunicazione di un sistema, l'unità di controllo accessi è integrata tra il sistema host e i dispositivi periferici.

L'unità di controllo è collegata al sistema host tramite RS485 o Ethernet, a seconda del tipo di installazione.

L'interfaccia host viene selezionata durante l'installazione. Le due interfacce sono disponibili sul dispositivo per impostazione predefinita. Con il funzionamento RS485, è possibile collegare un massimo di otto unità di controllo accessi a una linea collettiva.

È possibile collegare fino a due lettori all'Access Modular Controller.

### Funzioni

- Verifica dell'accesso online e offline autosufficiente
- Utilizzo di configurazioni di punti di accesso complesse
- Uscite digitali per l'attivazione di telecamere, luci di segnalazione e così via
- Registrazione, archiviazione e inoltro di eventi relativi all'accesso

### Certificazioni ed autorizzazioni

Regione	Conformità alle normative/marchi di qualità	
Europa	CE	EC-Declaration of Conformity

### Note di installazione/configurazione

#### Ingressi

Gli ingressi accettano sia segnali binari che analogici. Un esempio di uso analogico potrebbe essere il rilevamento di rotture di cavi o corto circuiti in base a un intervallo di valori di impedenza.

#### Uscite

Le uscite relè presentano le seguenti modalità di funzionamento:

- **Modalità a secco:** in cui l'Access Modular Controller commuta la tensione e la potenza alle uscite da una sorgente esterna, ad esempio per l'interfacciamento con ingressi elettronici
- **Modalità a umido:** in cui l'Access Modular Controller commuta la tensione e la potenza alle uscite, ad esempio per il controllo diretto degli apriporta

#### Restrizioni relative alla quantità

- Massimo 2 punti di accesso/ingressi
- Massimo 2 lettori di schede ID
- Massimo 4 dispositivi periferici tramite bus di estensione RS485 che supporta:
  - 1 scheda di espansione per lettore Wiegand
  - 3 schede di espansione I/O
- Massimo 200.000 titolari di schede

#### Interfacce Wiegand

L'unità di controllo accessi è dotata di due connessioni per il collegamento di un massimo di due lettori di schede ID.

All'interfaccia Wiegand si applicano le seguenti definizioni:

- Interfaccia 10 cavi (con schermo)
- Lunghezza massima del cavo di 158 m fino al lettore di schede ID

### Componenti inclusi

Quantità	Componente
1	Access Modular Controller
1	Cacciavite
1	Guida rapida all'installazione
1	Istruzioni per la sicurezza

### Specifiche tecniche

#### Specifiche meccaniche

Tipo	Montaggio su binario DIN
Materiale dell'alloggiamento	ABS e policarbonato (UL94V-0)
Dimensioni (A × L × P)	232 mm × 90 mm × 63 mm
Peso	503 g
Colore	Bianco

#### Specifiche di sistema

Memoria	<ul style="list-style-type: none"> <li>• EEPROM seriale</li> <li>• Compact Flash innestabile da 2 GB</li> </ul>
Interfacce lettore	<ul style="list-style-type: none"> <li>• 2 x Wiegand</li> </ul>
Interfaccia host	<ul style="list-style-type: none"> <li>• RJ45 per comunicazione TCP IP</li> <li>• RS485</li> </ul>
Uscite	<ul style="list-style-type: none"> <li>• 4 uscite relè</li> <li>• 30 V DC max. (tensione di commutazione)</li> <li>• 1,25 A max. (corrente di commutazione) a 30 V DC</li> </ul>
Ingressi	4 ingressi a 4 stati
Interruttore antimanomissione	A 2 fili
Pulsante reset	Sì
Alimentazione	<ul style="list-style-type: none"> <li>• Da 10 V DC a 30 V DC</li> <li>• 60 VA max.</li> <li>• 55 VA (disponibili per dispositivi esterni)</li> </ul>
Display	LCD

### Dati ambientali

Temperatura	Da 0 °C a +50 °C
Classe ambientale	IP 30
RoHS	Conforme

### Informazioni per l'ordinazione

#### ADS-AMC2-2WCF Unità di controllo porta WI, 2 lettori

Due interfacce Wiegand per un massimo di 2 lettori di schede, connessione di rete al sistema host e memoria Compact Flash (2 GB). Trasferimento dati host crittografato.

Numero ordine **ADS-AMC2-2WCF**

#### Accessori

##### Custodia AEC-AMC2-UL01 AMC2 con 1 binario DIN

Conforme alla certificazione di sistema UL294 per AMC2 e software APE.

Numero ordine **AEC-AMC2-UL01**

##### Custodia AEC-AMC2-UL02 AMC2 con 2 binari DIN

Conforme alla certificazione di sistema UL294 per AMC2 e software APE.

Numero ordine **AEC-AMC2-UL02**

##### ACX-RAIL-400 Binario DIN 400mm

Binario di montaggio (400 mm) per AMC-4W, AMC PS-12V-60W e AMC UPS-12V quando l'alloggiamento in metallo AMC ENC-V1 non viene utilizzato.

Numero ordine **ACX-RAIL-400**

##### APS-PSU-60 Unità di alimentazione

Un'unità alimentatore con dispositivo caricabatteria integrato che supporta batterie 12 V/7 Ah, 12 V/14 Ah e 24 V/7 Ah, con uscita di tensione selezionabile tra 12 VDC e 24 VDC.

Numero ordine **APS-PSU-60**

#### Rappresentato da:

**Europe, Middle East, Africa:**  
Bosch Security Systems B.V.  
P.O. Box 80002  
5600 JB Eindhoven, The Netherlands  
Phone: + 31 40 2577 284  
emea.securitysystems@bosch.com  
emea.boschsecurity.com

**Germany:**  
Bosch Sicherheitssysteme GmbH  
Robert-Bosch-Ring 5  
85630 Grasbrunn  
Germany  
www.boschsecurity.com