

ADS-AMC2-2WCF Contrôleur de porte WI, 2 lecteurs

www.boschsecurity.com



- ▶ Prend en charge jusqu'à deux lecteurs Wiegand
- ▶ Prend en charge les cartes d'extension Wiegand
- ▶ Fournit de l'alimentation aux lecteurs
- ▶ Entrées et sorties supervisées électroniquement
- ▶ Capacité hors ligne

Le contrôleur d'accès modulaire (AMC) est pris en charge par Access Professional Edition (APE), BIS Access Engine (ACE) et Access Management System (AMS).

L'appareil peut contrôler jusqu'à deux lecteurs de cartes Wiegand. Il est conçu pour traiter intégralement la logique d'accès aux points d'accès attribués. Les points d'accès sont principalement composés de portes, portillons, barrières, tourniquets, portes pivotantes, sas de sécurité, lecteur de badges, dispositifs d'ouverture de porte et capteurs.

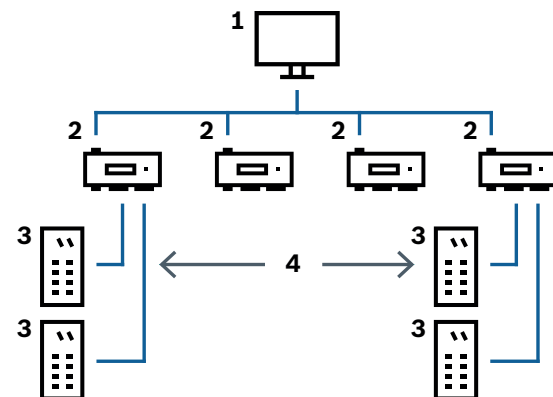
Le contrôleur stocke toutes les informations nécessaires dans une mémoire tampon secourue par pile et dans un élément de stockage compact flash.

Même lorsque l'appareil est hors ligne, il peut effectuer les actions suivantes :

- Statut indépendant et contrôles d'autorisation sur les points d'accès
- Prendre des décisions d'accès
- Activer et désactiver les éléments périphériques connectés
- Détecter et enregistrer tous les événements pertinents

Toutes les versions du produit utilisent des connexions chiffrées entre le contrôleur modulaire d'accès et le système hôte.

Présentation du système



1	Ordinateur hôte
2	AMC2 2W

3	Lecteur de carte
4	Communication et alimentation

Dans la chaîne de communication d'un système, le contrôleur d'accès est intégré entre le système hôte et les périphériques.

Le contrôleur est connecté au système hôte via RS485 ou Ethernet, en fonction du type d'installation. L'interface hôte est sélectionnée au moment de l'installation. Les deux interfaces sont toutes disponibles sur le périphérique. Pour un fonctionnement via RS485, jusqu'à huit contrôleurs d'accès peuvent être connectés à une ligne multipoint. Il est possible de connecter jusqu'à deux lecteurs au contrôleur d'accès modulaire.

Fonctions

- Vérification de l'accès en ligne et hors ligne autonome
- Opération de configurations de points d'accès complexes
- Sorties numériques pour activer les caméras, les feux de signalisation, etc.
- Enregistrement, stockage et transmission d'événements liés à l'accès

Certifications et homologations

Zone	Conformité aux réglementations/labels de qualité	
Europe	CE	EC-Declaration of Conformity

Remarques sur l'installation/la configuration

Entrées

Les entrées acceptent les signaux binaires et analogiques. Un exemple d'utilisation analogique serait la détection de coupures de câble ou de courts-circuits sur la base d'une plage de valeurs d'impédance.

Sorties

Les sorties à relais offrent les modes de fonctionnement suivants :

- **mode sec** - mode dans lequel le contrôleur d'accès modulaire commute la tension et l'alimentation aux sorties d'une source externe, par ex. pour l'interface avec des entrées électroniques
- **mode humide** - mode dans lequel le contrôleur modulaire d'accès commute la tension et l'alimentation vers les sorties, par ex. pour frapper directement des portes

Restrictions quantitatives

- Maximum de 2 points d'accès/entrées
- Maximum de 2 lecteurs de badge
- Maximum de 4 périphériques via le bus d'extension RS485 prenant en charge :
 - 1 carte d'extension lecteur Wiegand
 - 3 cartes d'extension I/O
- Maximum de 200 000 détenteurs de carte

Interfaces Wiegand

Ce contrôleur d'accès dispose de deux connexions pour connecter jusqu'à deux lecteurs de badge. Les définitions suivantes s'appliquent à l'interface Wiegand :

- Interface à 10 fils (blindage compris)
- Longueur maximale du câble entre l'interface et le lecteur de badges : 158 m

Composants

Quantité	Composant
1	Access Modular Controller
1	Tournevis
1	Guide d'installation rapide
1	Consignes de sécurité

Caractéristiques techniques

Caractéristiques mécaniques

Type	Montage sur rail DIN
Matière du boîtier	ABS et polycarbonate (UL94V-0)
Dimensions (H x L x P)	232 mm x 90 mm x 63 mm (9,13 po x 3,54 po x 2,48 po)
Poids	503 g
Couleur	Blanc

Caractéristiques du système

Mémoire	<ul style="list-style-type: none"> • EEPROM série • Mémoire compact flash enfichable de 2 Go
Interfaces lecteur	<ul style="list-style-type: none"> • 2 Wiegand
Interface hôte	<ul style="list-style-type: none"> • RJ45 pour la communication TCP/IP • RS485
Sorties	<ul style="list-style-type: none"> • 4 sorties de relais • 30 Vcc max. (tension de commutation) • 1,25 A max. (courant de commutation) à 30 Vcc
Entrées	4 x 4 entrées d'état
Contact d'autosurveillance	à 2 fils
Bouton de réinitialisation	Oui
Alimentation	<ul style="list-style-type: none"> • 10 à 30 Vcc • 60 VA max. • 55 VA (disponible pour les périphériques externes)
Affichage	LCD

Caractéristiques environnementales

Température	0 °C à +50 °C (32 °F à 122 °F)
Classe écologique	IP 30
RoHS	Conforme

Informations de commande

ADS-AMC2-2WCF Contrôleur de porte WI, 2 lecteurs

Deux interfaces Wiegand pour jusqu'à 2 lecteurs de carte, connexion réseau avec le système hôte et mémoire Compact Flash (2 Go). Transfert de données hôte chiffré.

Numéro de commande **ADS-AMC2-2WCF**

Accessoires

Boîtier AEC-AMC2-UL01 AMC2 avec 1 rail DIN

Conforme à la certification du système UL294 pour le logiciel AMC2 et APE.

Numéro de commande **AEC-AMC2-UL01**

Boîtier AEC-AMC2-UL02 AMC2 avec 2 rails DIN

Conforme à la certification du système UL294 pour le logiciel AMC2 et APE.

Numéro de commande **AEC-AMC2-UL02**

ACX-RAIL-400 Rail DIN 400mm

Rail de montage (400 mm) pour le montage du AMC-4W, du AMC PS-12V-60W et du AMC UPS-12V lorsque le boîtier métallique AMC ENC-V1 n'est pas utilisé.

Numéro de commande **ACX-RAIL-400**

APS-PSU-60 Alimentation

Bloc d'alimentation avec dispositif de chargement de batterie intégré, qui prend en charge les batteries 12 V/7 Ah, 12 V/14 Ah et 24 V/7 Ah, avec possibilité de sélectionner une tension de sortie de 12 Vcc ou 24 Vcc.

Numéro de commande **APS-PSU-60**

Représenté par :

Europe, Middle East, Africa:
Bosch Security Systems B.V.
P.O. Box 80002
5600 JB Eindhoven, The Netherlands
Phone: + 31 40 2577 284
emea.securitysystems@bosch.com
emea.boschsecurity.com

Germany:
Bosch Sicherheitssysteme GmbH
Robert-Bosch-Ring 5
85630 Grasbrunn
Germany
www.boschsecurity.com