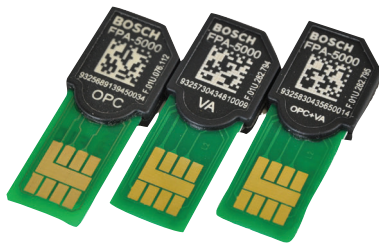


Licentiesleutels

www.boschsecurity.nl



- ▶ Eenvoudige en betrouwbare verbinding met de OPC-server en/of het Praesideo/PAVIRO gesproken woord ontruimingssysteem
- ▶ Slimme installatie met eenvoudige plug-in

Licentiesleutels voor het aansluiten van de FPA-1200 centrale of de FPA-5000 centrale of netwerken op netwerken met een OPC-server en gesproken woord ontruimingssystemen via IP.

De licentiesleutels zijn verkrijgbaar in drie verschillende versies:

- ADC-5000-OPC Licentiesleutel voor verbinding met OPC-server
- ADC-5000-VA Licentiesleutel voor verbinding met gesproken woord ontruimingssysteem
- ADC-5000-OPC-VA Licentiesleutel voor gecombineerde verbinding met gesproken woord ontruimingssysteem en OPC

ADC-5000-OPC Licentiesleutel

De ADC-5000-OPC Licentiesleutel maakt betrouwbare communicatie tussen de OPC-server en de brandmeldcentrales FPA-1200 en FPA-5000 of netwerken mogelijk.

De OPC-server kan meerdere FPA-5000/1200 brandmeldcentrales of netwerken bewaken, als er in de bewaakte systemen één OPC-licentiesleutel beschikbaar is.

De OPC-server kan worden gevonden op de FSP-5000-RPS-cd (2.0.49 en hoger).

ADC-5000-VA Licentiesleutel

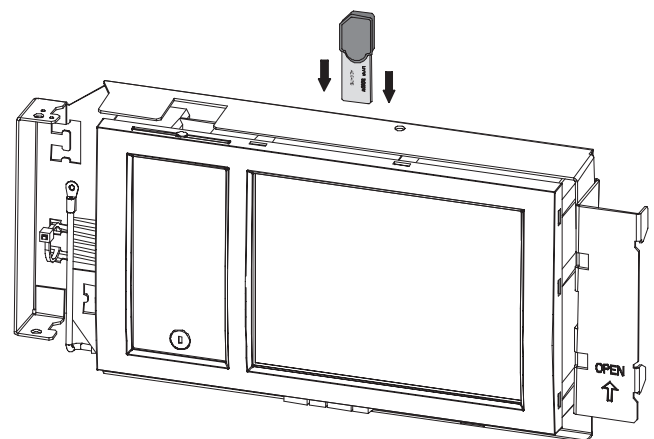
De ADC-5000-VA maakt IP Ethernet-gegevensverkeer tussen de FPA-5000/FPA-1200 brandmeldcentrale en het Praesideo/PAVIRO gesproken woord

ontruimingssystemen mogelijk. Het activeren van alle geprogrammeerde gesproken zones vindt plaats via een enkele gegevensverbinding zonder extra apparatuur.

ADC-5000-OPC-VA Licentiesleutel

De OPC-serveraansluiting en het Praesideo/PAVIRO gesproken woord ontruimingssysteem worden onafhankelijk geactiveerd met slechts één licentiesleutel.

Systemoverzicht



Bestelinformatie

Licentiesleutel OPC

Maakt betrouwbare communicatie tussen de OPC-server en de brandmeldcentrales FPA-1200 of FPA-5000 of netwerken mogelijk.

Opdrachtnummer **ADC-5000-OPC**

Licentiesleutel ontruimingssysteem

Maakt aansluiten van brandmeldcentrales FPA-1200 en FPA-5000 of netwerken op Praesideo/PAVIRO gesproken woord ontruimingssystemen mogelijk.

Opdrachtnummer **ADC-5000-VA**

Licentiesleutel ontruimingssysteem en OPC

Maakt aansluiten van brandmeldcentrales FPA-1200 en FPA-5000 of netwerken op Praesideo/PAVIRO gesproken woord ontruimingssystemen in combinatie met de OPC-server mogelijk.

Opdrachtnummer **ADC-5000-OPC-VA**

Vertegenwoordigd door:

Nederland:

Bosch Security Systems B.V.
Postbus 80002
5617 BA Eindhoven
Telefoon: +31 40 2577 200
Fax: +31 40 2577 202
nl.securitysystems@bosch.com
www.boschsecurity.nl

België:

Robert Bosch NV/SA
Dpt. Security Systems
Rue Henri Genessestraat 1
1070 Brussel
België
Telefoon: +32 56 20 02 40
Fax: +32 56 20 26 75
be.securitysystems@bosch.com
www.boschsecurity.be