

1 | 概述

IDP-RGIO-6 6路输入模块是一种将输入转换成总线信号的设备, 用于接收开关面板、继电器信号输出、及第三方的干接点信号。通常将6路输入模块安装在现场开关的86底盒中, 接入的是自恢复开关的干接点, 输入的是脉冲信号, 而且输入接点离模块距离不能超过5米。通过智能设备配置软件, 输入模块可以和其它模块一起联网, 根据需求灵活配置。



警告!

必须由具备相关资质的技术人员进行安装。
在安装、调试和维护期间, 必须断开所有电源, 否则可能造成人身伤害和/或设备损坏。

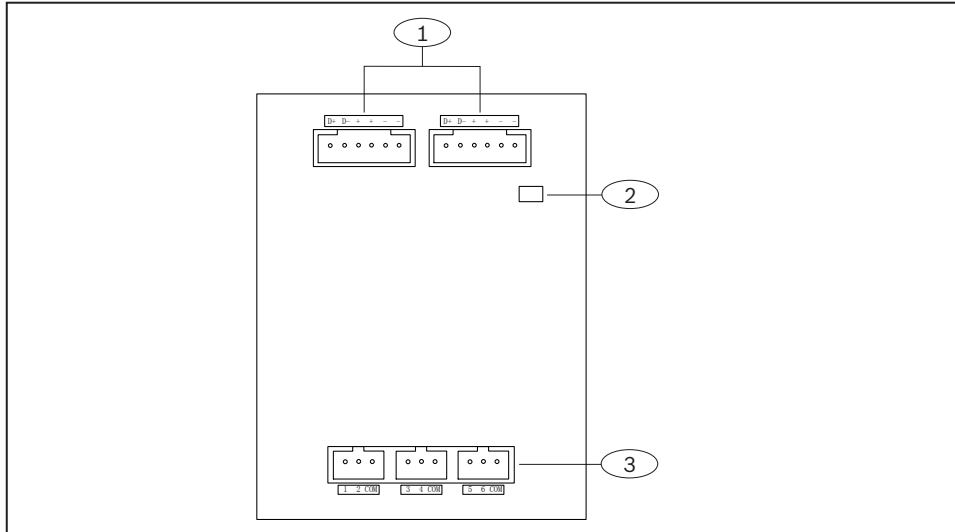


图 1.1: 模块概述

标注 - 说明

- | |
|---|
| 1 - 总线通讯接口 |
| 2 - 蓝色状态指示灯(常亮 - 模块供电正常工作状态; 闪烁 - 总线数据通讯) |
| 3 - 输入接线端 (COM - 公共线; 1~6 - 信号线) |

2 | 负载接线

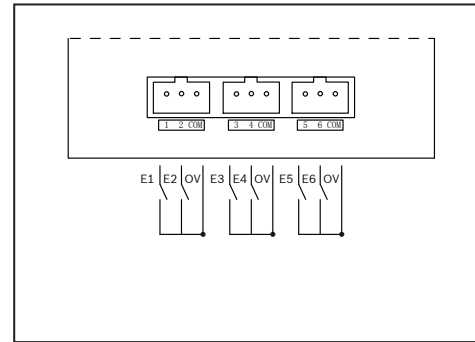


图 2.1: 负载接线

3 | 总线通讯接口接线

总线通讯接口一端可通过RJ45网络水晶头插线连接到其它模块。水晶头线序遵循568A标准。

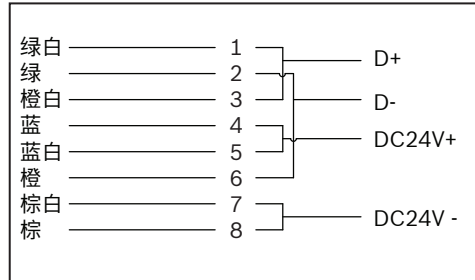


图 3.1: 水晶头线序

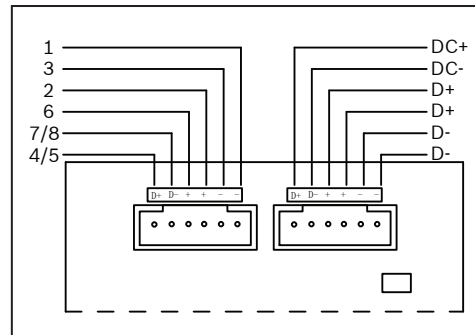


图 3.2: 总线通讯网口接线图

4 | 系统总线连接示意图

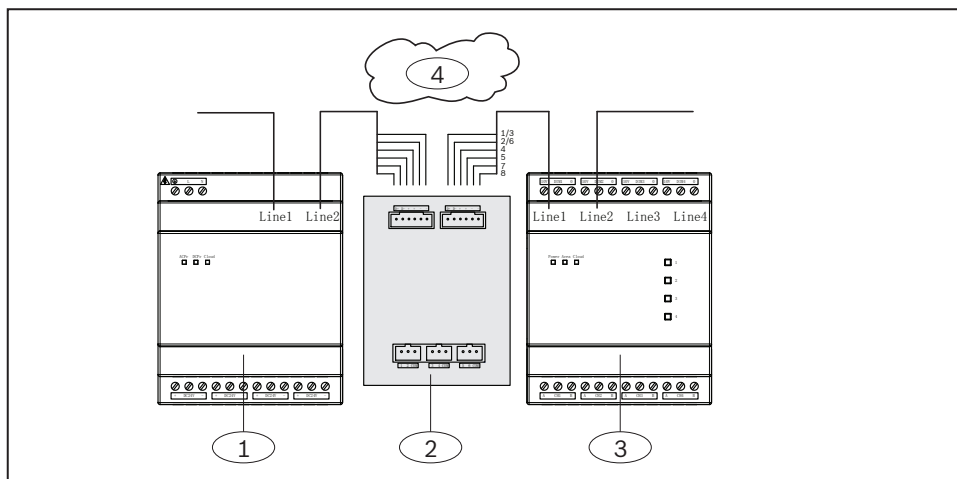


图 4.1: 系统总线568A

标注 - 说明

- 1 - 联网模块(示例为电源模块)
- 2 - 6路输入模块
- 3 - 联网模块(示例为四路调光器)
- 4 - 系统总线568A

5 | 技术规格

尺寸(高 x 宽 x 厚)	58 毫米 x 45 毫米 x 8 毫米
工作电压	24 VDC
功耗	< 50W
输入类型	无源干接点
工作温度	-5°C 至 +45°C
相对湿度	10% 至 93%, 无冷凝

版权

本文档知识产权归博世安保系统有限公司所有, 并受版权保护。保留所有权利。

商标

本文档中所使用的所有硬件和软件产品名称可能为注册商标, 因此应慎重对待。

读取博世安保系统有限公司产品日期代码

有关产品日期代码信息, 请访问博世安保系统有限公司网站 <http://www.boschsecurity.com/datecodes/>。



6路输入模块
IDP-RGIO-6



zh-CHS 安装指南

Bosch Security Systems, Inc.
130 Perinton Parkway
Fairport, NY 14450
USA
www.boschsecurity.com 或
<http://cn.boschsecurity.com>

Bosch Sicherheitssysteme GmbH
Robert-Bosch-Ring 5
85630 Grasbrunn
Germany

