

## 1 | 概述

IDP-RGIO-15 15路输入模块是一种将输入转换成总线信号的设备,用于接收开关面板、继电器信号输出、及第三方的干接点信号。通过智能设备配置软件,输入模块可以和其它模块一起联网,根据需求灵活配置。

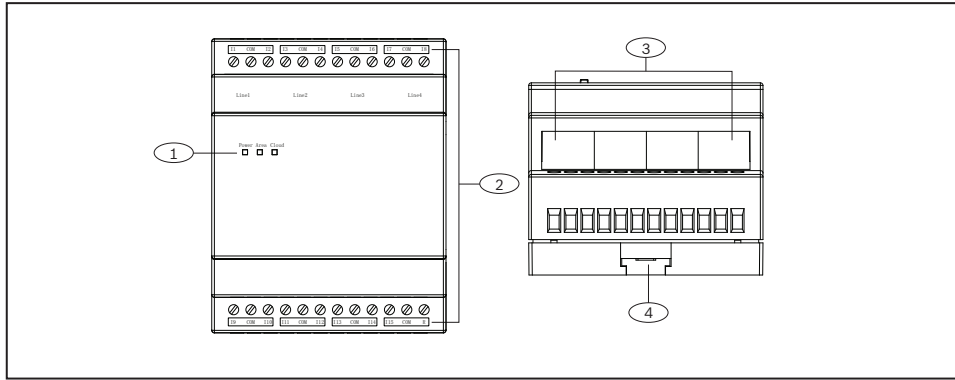


图 1.1: 模块概述

### 标注 - 说明

- 1 - 状态指示信号
- 2 - 输入接线端 (COM - 公共线; I1~I15 - 信号线)
- 3 - 总线通讯接口
- 4 - 导轨卡扣

指示灯		说明	
绿色 - 模块状态指示灯	Power	常亮	模块供电启动正常。
		常灭	没有供电未启动。
	Area	闪烁	总线有数据通讯。
	Cloud	闪烁	2次/秒频率闪烁为手动状态。
闪烁		与Area指示灯同步闪烁表示总线上有命令控制到模块。	

## 2 | 安装



**警告!**  
必须由具备相关资质的技术人员进行安装。  
在安装、调试和维护期间,必须断开所有电源,否则可能造成人身伤害和/或设备损坏。

可使用DIN标准35毫米导轨进行安装,或使用M4螺栓安装。通常将15路模块安装在配电箱中,用于接入门磁、窗磁、消防信号等,信号是常开和常闭。

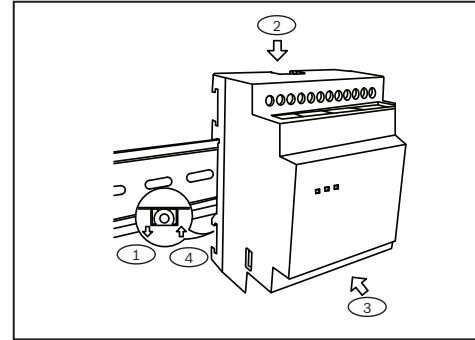


图 2.1: 导轨式安装

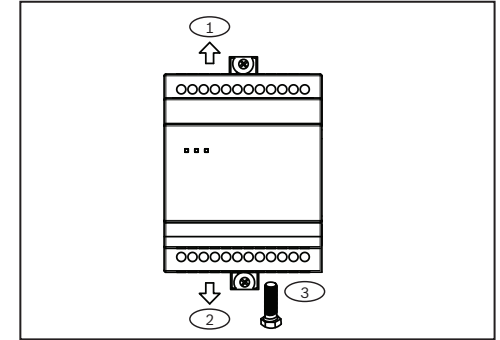


图 2.2: 螺栓安装

## 3 | 负载接线

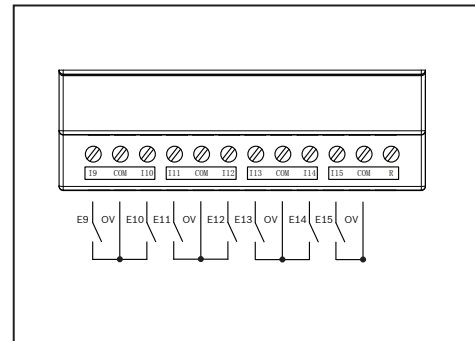


图 3.1: 负载接线

## 4 | 总线通讯接口接线

总线通讯接口为RJ45接口,通过RJ45网络水晶头插线连接。水晶头线序遵循568A标准。

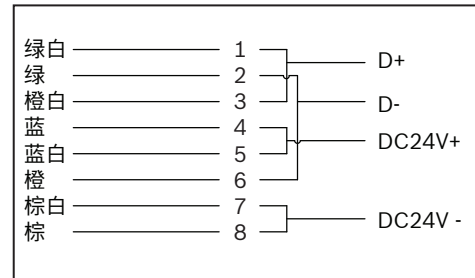


图 4.1: 水晶头线序

## 5 | 系统总线连接示意图

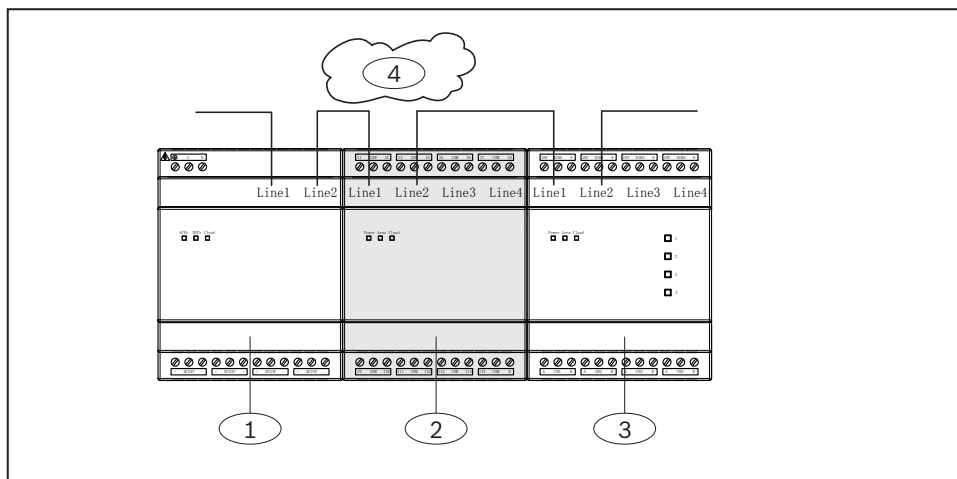


图 5.1: 系统总线568A

### 标注 – 说明

- 1 – 联网模块(示例为电源模块)
- 2 – 15路输入模块
- 3 – 联网模块(示例为四路调光器)
- 4 – 系统总线568A

## 6 | 技术规格

尺寸(高 x 宽 x 厚)	90 毫米 x 72 毫米 x 58 毫米
工作电压	24 VDC
功耗	< 50W
输入类型	无源干接点
工作温度	-5°C 至 +45°C
相对湿度	10% 至 93%, 无冷凝

### 版权

本文档知识产权归博世安保系统有限公司所有, 并受版权保护。保留所有权利。

### 商标

本文档中所使用的所有硬件和软件产品名称可能为注册商标, 因此应慎重对待。

### 读取博世安保系统有限公司产品日期代码

有关产品日期代码信息, 请访问博世安保系统有限公司网站 <http://www.boschsecurity.com/datecodes/>。



15路输入模块  
IDP-RGIO-15



zh-CHS 安装指南

**Bosch Security Systems, Inc.**  
130 Perinton Parkway  
Fairport, NY 14450  
USA  
[www.boschsecurity.com](http://www.boschsecurity.com) 或  
<http://cn.boschsecurity.com>

**Bosch Sicherheitssysteme GmbH**  
Robert-Bosch-Ring 5  
85630 Grasbrunn  
Germany

